

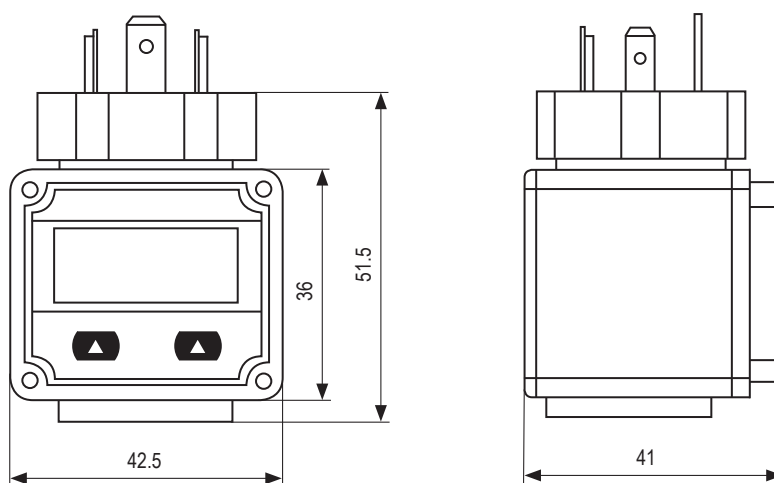


Attachable Indicator 附加式数显表

- Indication range: -1999 ... 9999
- Attachable to transmitter with 4 ... 20 mA output
- Scalable on site without external tools
- Protection type IP65
- Simple handling
- Compact design

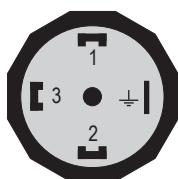
- 显示范围: -1999 ... 9999
- 可附加到带 4 ... 20 mA 输出的变送器上
- 无需外部工具即可现场调整量程
- 防护等级高达 IP65
- 操作简单
- 结构紧凑

Drawing / 尺寸图



Wiring diagram / 接线图

L-Plug



Pin / 针	4 ... 20 mA
1	U _b +
2	S+
3	---
⊥	---

Technical Specification / 技术规范		
Display principle 显示原理	7-segment LED, 4-digit 7 段 LED, 4 位	
Indication range 显示范围	-1999 ... 9999	
Accuracy 精度	± 0.1 % of measuring span ± 1 digit 测量量程的 ± 0.2 %, ± 1 位数字	
Unit 单位	Many different units can be chosen:None, Mpa, kPa, Pa, psi,bar, °C, M 多种不同单位可选择: 无, Mpa, kPa, Pa, psi,bar, °C, M	
Measuring rate 测量速率	1,8 ... 10 measurements/s 1,8 ... 10 次测量 / 秒	
Electrical connection 电气连接	angular connector per DIN 175301-803 A 符合 DIN 175301-803 A 标准的连接器	
Power supply 供电电源	Not required, the indicator is powered by the 4 ... 20 mA loop 不需要, 数显表是由 4 ... 20 mA 回路供电	
Voltage drop 压降	approx. 3 大约 3	[V DC]
Permissible current carrying capacity 允许负载电流	max. 60 mA 最大 60 mA	
Housing 外壳材质	ABS, front panel from polycarbonate ABS, 前面板由聚碳酸酯制成	
Protection degree 防护等级	IP65	
Operating temperature 工作温度	-20 ... 50	[°C]
Storage temperature 储存温度	-30 ... 70	[°C]
Relative humidity 相对湿度	< 80 % r.h. non-condensing < 80 % 相对湿度, 无冷凝	
Temperature effect on the indication 温度对显示的影响	0.1 % / 10 K	
Reverse polarity and short circuit protection 反极性和短路保护	Yes 带	

Product No. / 产品代码 : 56801001